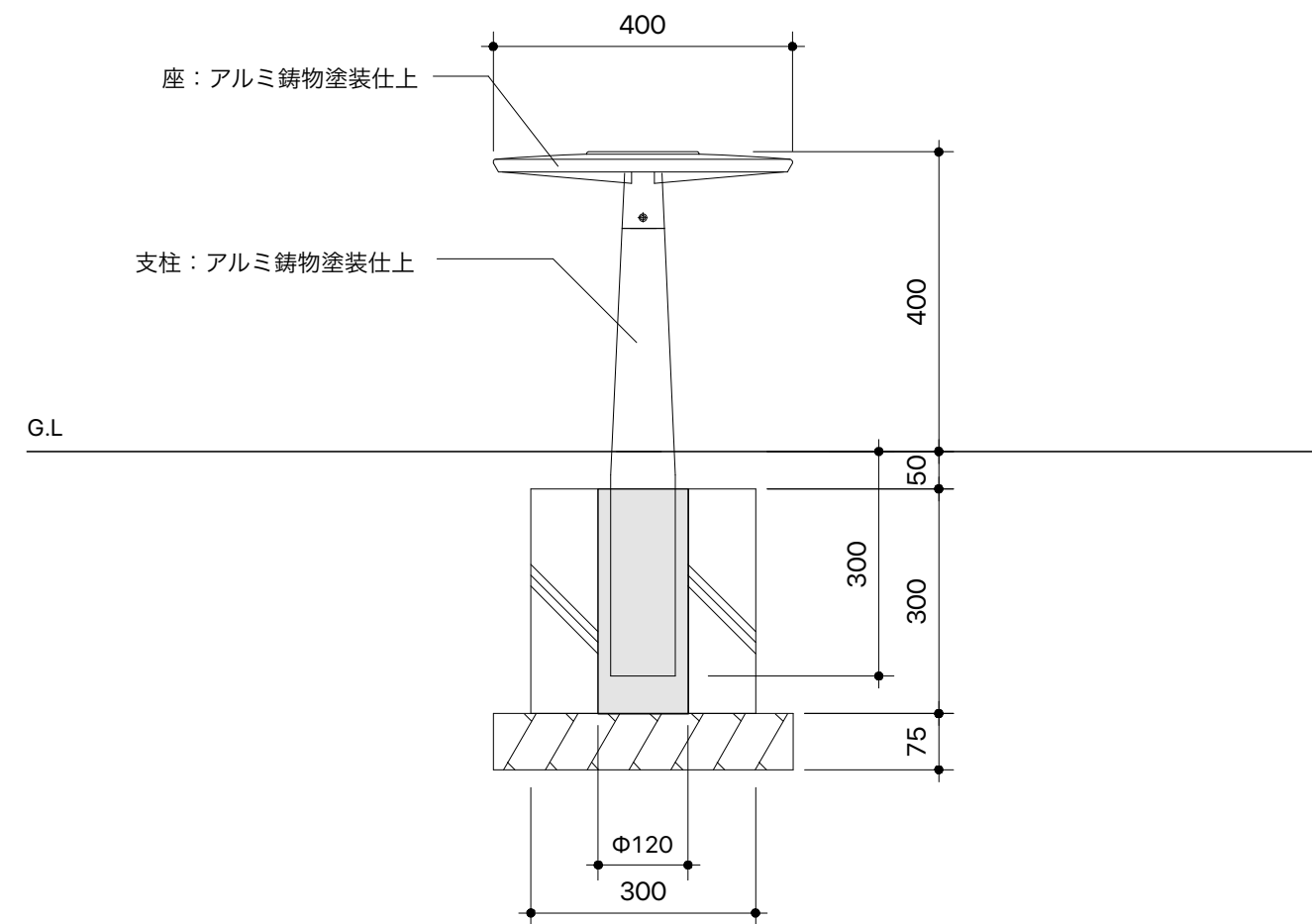
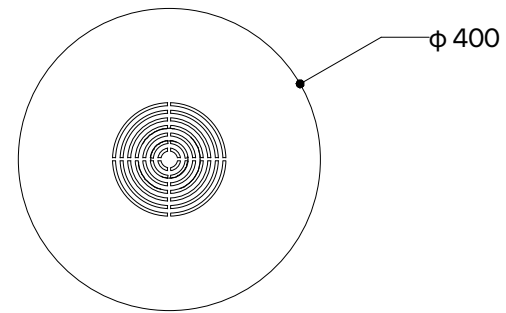



ST-TG-12



訂正			数量	縮尺 1/10	日付 '01.11.17	製図 Kobayashi	工事名		
.			承諾			検図	図面名 TG-12	NO	
.			一級建築士事務所 東京都知事登録 第36616号						
.									